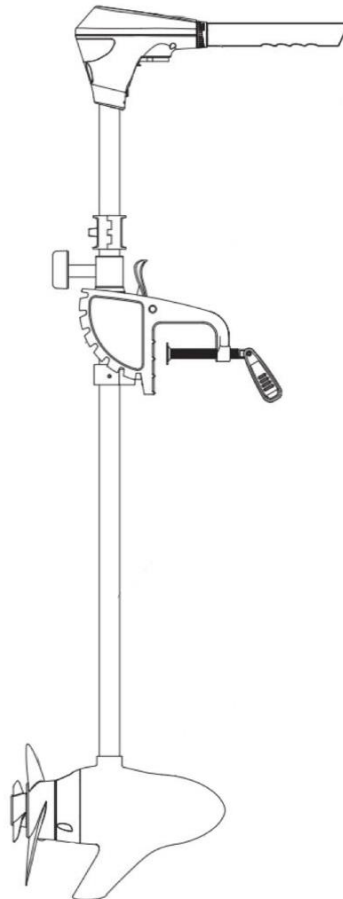




ETM-TEC AQUA 80 & 120

Borstelloze Fluistermotoren

Montagehandleiding en veiligheidsvoorschriften



Inhoud

Borstelloze Fluistermotoren.....	1
Montagehandleiding en veiligheidsvoorschriften	1
1. Voorwoord.....	3
1.1 Het principe van een borstelloze elektrische fluistermotor.....	3
2. Verantwoordelijkheden m.b.t. deze gebruiksaanwijzing	3
3. Veiligheidsvoorschriften.....	4
4. Montage van de schroef	5
5. Montage van de motor op de boot.....	6
5.1 Spiegelklemschroeven	6
5.2 Kantelhendel.....	6
5.3 Stuurweerstand instellen	6
5.4 Staartlengte instellen.....	6
6. Aansluiten van de motor op de accu	7
6.1 Aansluitkabel	7
6.2 Aansluiten accu	7
6.2 Aansluiten accu 24V (Aqua 120).....	8
7. Accu indicator	8
8. Traploze snelheidsregelaar.....	8
8.1 Stuurhendel	9
9. Advies voor gebruik en onderhoud	9
9.1 onderhoud van de accu	9
10. Recyclen	10
11. Technische specificaties	10
12. Probleem oplossingen	11
12.1 Motor draait niet of met onvoldoende vermogen.....	11
12.2 De motor draait niet	11
12.3 Het sturen van de motor gaat zwaar	11
12.4 Onderhoud van de motor.....	11

1. Voorwoord

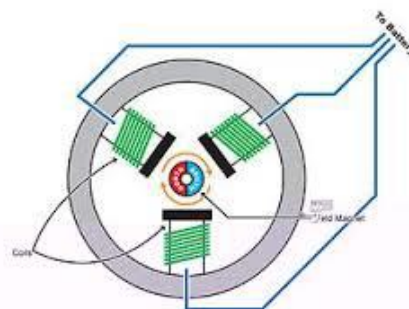
Gefeliciteerd met de aankoop van uw ETM-TEC Aqua borstelloze fluistermotor. De ETM-TEC Aqua fluistermotoren maken deel uit van het assortiment van fluistermotoren gedistribueerd door Tradekar Benelux B.V.

De motoren van ETM-TEC zijn kwaliteitsproducten, ontworpen voor uitstekende prestaties voor een goede prijs. Deze fluistermotoren zijn eenvoudig in het gebruik, onderhoudsarm en nauwelijks belastend voor het milieu!

Deze gebruiksaanwijzing bevat belangrijke informatie met betrekking tot een juiste installatie, bediening en het onderhoud van uw fluistermotor. Dit helpt u bij de juiste, doelmatige, en veilige montage en gebruik van de fluistermotor.

1.1 Het principe van een borstelloze elektrische fluistermotor

Een borstelloze elektromotor, ook wel ECM genoemd (Electronically Commutated Motor) is een elektromotor zonder koolborstels, waarin de communicatie tussen de snelheidsregelaar en de motor elektronisch wordt overgebracht.




Naast de gelijkstroommotor met de windingen op de rotor, zijn er ook uitvoeringen waarbij de windingen op de behuizing of stator zijn geplaatst en de magneten op het anker of rotor. Er zijn dan geen koolborstels meer nodig, waardoor vonkvorming en slijtage worden voorkomen. Wel is het nodig de windingen op het juiste moment een stroom te laten dragen om resulterend koppel te kunnen genereren. Dit wordt gedaan met elektrische communicatie, vaak met een Hall-sensor die de positie van de rotor meet en de elektronica aanstuurt die de juiste polariteit op de windingen zet. Het zijn geïntegreerde oplossingen waardoor een borstelloze motor net zo eenvoudig als een gelijkstroommotor kan worden aangestuurd. Een borstelloze motor is sterker dan een reguliere fluistermotor met koolborstels en beschikt daardoor over meer kracht voor een hogere vaarsnelheid of een groter vaartuig.

2. Verantwoordelijkheden m.b.t. deze gebruiksaanwijzing

i ADVIES! Ieder persoon die deze fluistermotor monteert, schoonmaakt of verhandelt wordt geacht van de volledige inhoud van deze gebruiksaanwijzing kennis te hebben genomen en deze te hebben begrepen.

i ADVIES! Berg deze gebruiksaanwijzing goed en binnen handbereik op. Bij verkoop of uitlenen van de fluistermotor deze gebruiksaanwijzing meegeven. Neem bij twijfel of vragen altijd contact op met uw dealer of neem contact op door middel van onderstaande gegevens.

HELPDESK & SUPPORT

 0345-470998 (maandag t/m vrijdag 8:30-12:30 uur)

 service@tradekar.com



WAARSCHUWING!

Het oplopen van lichamelijk letsel is mogelijk:

Aanwijzingen met het woord **WAARSCHUWING!** waarschuwen voor een mogelijk dreigend gevaar. Als dit gevaar niet wordt gemeden, kan dit lichamelijk letsel tot gevolg hebben.



VOORZICHTIG!

Het oplopen van lichamelijk letsel of het ontstaan van materiële schade zijn mogelijk:

Aanwijzingen met het woord **VOORZICHTIG!** waarschuwen voor een mogelijk dreigend gevaar. Als dit gevaar niet wordt gemeden, kan dit geringe of op kleine schaal lichamelijk letsel tot gevolg hebben. Het product of iets anders in de directe omgeving kunnen ernstig worden beschadigd.



LET OP!

Het oplopen van lichamelijk letsel of het ontstaan van materiële schade zijn mogelijk:

Aanwijzingen met de woorden **LET OP!** waarschuwen voor een mogelijk schadelijke situatie. Als deze schadelijke situatie niet gemeden wordt, kan het product of iets anders in de directe omgeving worden beschadigd.



ADVIES

Overige adviezen:

Handige tip. Vergemakkelijkt het gebruik of installatie van het product of heeft als doel om te komen tot een beter begrip.

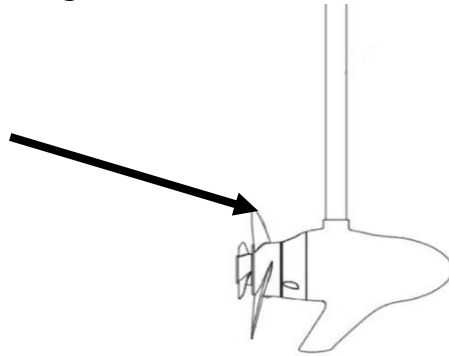
Een herhaaldelijk gebruikt veiligheidssymbool treedt niet in de plaats van dit veiligheidsvoorschrift. Lees daarom eerst het veiligheidsvoorschrift en volg deze precies op.

4. Montage van de schroef



VOORZICHTIG!

Verzekert u er van, dat de motor niet is aangesloten op de accu, wanneer u de schroef gaat monteren of vervangen.



Plaats de schroef op de aandrijfas en draai voorzichtig aan de schroef totdat deze in de sleuven van de as valt. Als de schroef op zijn plaats zit, monteer dan de roestvrijstalen sluitring en borgmoer op de as.

Gebruik de bijgeleverde sleutel of een dopsleutel om de schroef vast te zetten. Het gebruik van niet / slecht passend gereedschap kan schade aan de motor veroorzaken.

Houd het schroefblad met de hand vast om te voorkomen dat de schroef meedraait en gebruik de sleutel om de moer vast te draaien.

Draai de moer nog een kwart slag verder nadat u een lichte weerstand voelt. Draai de moer niet te vast; dit kan tot beschadiging van de schroef leiden.

Plaats de meegeleverde splitpen in de uitsparing van de as en buig na het aanbrengen de uiteinden van de splitpen om.

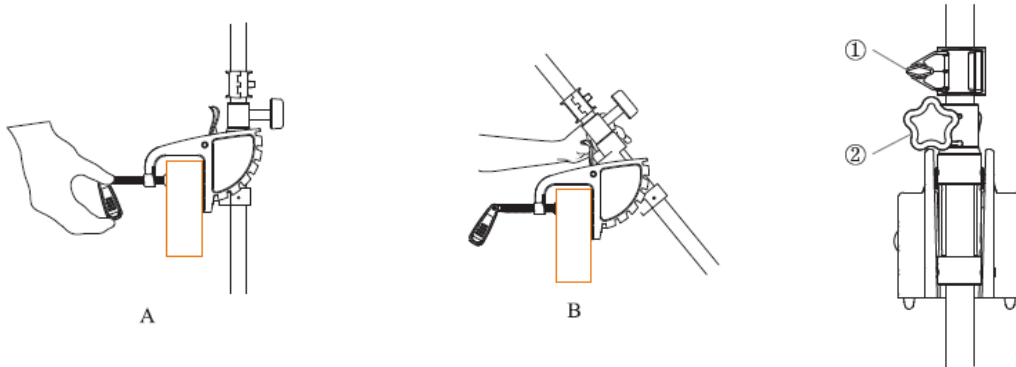
Om de schroef te demonteren of te vervangen, voert u de bovenstaande werkzaamheden in omgekeerde volgorde uit.



VOORZICHTIG!

Indien de schroef er moeilijk af gaat, druk dan met één hand tegen een blad van de schroef en tik voorzichtig met een rubber hamer tegen een ander blad van de schroef. Gebruik hiervoor geen ijzeren hamer!

5. Montage van de motor op de boot



5.1 Spiegelklemschroeven

De spiegelklemschroeven (**A**) zorgen voor eenvoudige bevestiging van de motor aan de spiegel van de boot. Plaats de motor voorzichtig op de spiegel van de boot en draai vervolgens de spiegelklemschroeven stevig aan.

5.2 Kantelhendel

U kunt de motor kantelen. Hiermee kunt u ervoor zorgen dat de motor loodrecht op de waterspiegel staat (de voorkeurspositie) om te varen.

Maar het kantelen kunt u ook gebruiken wanneer u in ondiep water vaart of obstakels tegenkomt.

Om de motor te kantelen drukt u de kantelhendel (**B**) in, u kunt de motor nu in de gewenste positie kantelen. Door de kantelhendel los te laten vergrendelt u de motor in deze positie.

5.3 Stuurweerstand instellen

Om de stuurweerstand aan te passen, draait u eenvoudig de draaiknop (**2**) aan de voorkant van de houder vast of losser.

5.4 Staartlengte instellen

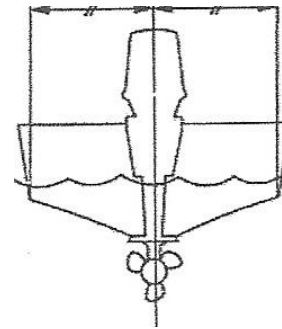
De diepte van de motor kan naar boven en beneden worden afgesteld door middel van de staartlengteblokkering.

Om de staartlengte te verstellen dient u de draaiknop (**1**) helemaal aan te draaien. Dit is de onderste schroef boven het motor bracket.

Zorg dat u tijdens het verstellen het motor bracket stevig vasthoudt. U kunt vervolgens de schroef voor de staartlengteblokkering (bovenste draaiknop) los maken. De staartlengte is nu traploos te verstellen.

Wanneer u de staart op de juiste hoogte heeft afgesteld draai dan de schroefknop van de staartlengteblokkering goed vast. Door de draaiknop een paar slagen los te maken kunt u met de motor weer sturen.

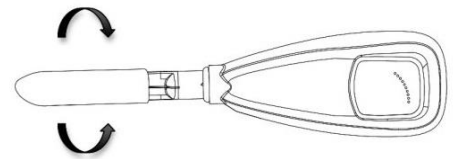
De ideale staartlengte is, wanneer het bovenste blad van de schroef net lager is dan de onderzijde / kiel van uw boot. De schroef dient echter minimaal 5 cm. onder de bodem van de boot te steken.



6. Aansluiten van de motor op de accu



LET OP! Zorg er voor dat de motor uit staat, de stuurhendel dient op 0 te staan.



6.1 Aansluitkabel

Druk de Anderson stekker van de aansluitkabel in de stekker van de accukabel aan de motor. Dit kan slechts op één manier!! Plus(+) op plus(+) en min(-) op min(-). Om de Anderson stekker los te halen trekt dan voorzichtig aan beide stekkers, nooit aan de kabels. Dit kan leiden tot slecht contact en storing. Plaats de bijgeleverde Maxi zekering stevig tussen de metalen clips in de zekering houder en sluit het kapje.



ADVIES

Zorg er voor dat u altijd één of meerdere reserve zekeringen van het juiste Amperage (A) bij u heeft.

6.2 Aansluiten accu

Verwijder de rode en zwarte beschermkapjes van de polen van de accu. Plaats de (snel)klemmen op de accupolen, rood op de pluspool(+) en zwart op de minpool(-) van de accu.

Door de kap van de snelklemmen omhoog te klikken kun je de klemmen eenvoudig over de polen schuiven en daarna dicht drukken. Zorg er voor dat de klemmen geheel naar beneden gedrukt zijn voor optimaal contact met de accupolen




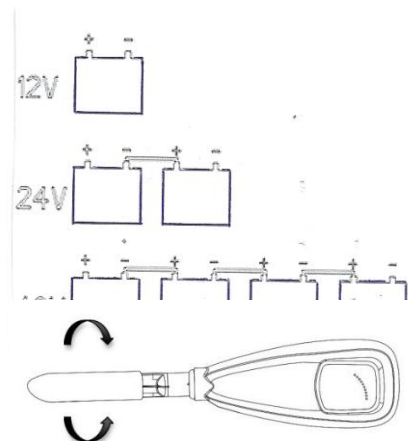
LET OP! Aanbevolen accu's: 12 Volt Deep cycle, Marine of Lithium accu. Deze accu dient minimaal 70 Ampere (Ah) of hoger te zijn voor optimale werking. Om over meer capaciteit te beschikken en daardoor de vaartijd te verlengen, kan worden gekozen voor een zwaardere accu van 105Ah. Keuze mede afhankelijk van het type accu. Informeer bij de dealer of via info@fluistermotor.nl welke accu en batterij capaciteit wordt aanbevolen. Het gebruik van de verkeerde accu kan leiden tot schade aan de motor. De accu plaatst u in een daarvoor geschikte accubak.

De geschikte onderdelen als snelklemmen, accu's en accubakken zijn bij fluistermotor.nl te verkrijgen of raadpleeg uw dealer.

6.2 Aansluiten accu 24V (Aqua 120)

De ETM-TEC Aqua 120 werkt op 24 Volt. Hierbij verbind je twee 12V accu's in serie. Dit gebeurt door middel van de specifieke aansluitkabel (Art. nr. F10535)

 **WAARSCHUWING!** Zorg er voor dat de motor uit staat, de stuurhendel dient op 0 te staan.



Sluit de rode snelklem (+) aan op de vrije (+) pool van de 1e accu. Sluit de blauwe (-) snelklem aan op de vrije min (-) of massapool van de 2e accu. Zorg er voor dat de klemmen van de kabels goed contact maken met de polen van de accu's. Beide accu's dienen in de daarvoor geschikte accubakken te worden geplaatst. Deze accubakken zijn in verschillende maten verkrijgbaar. Informeer bij uw dealer of bij fluistermotor.nl

7. Accu indicator

De ETM-TEC Aqua fluistermotor is aan de bovenzijde voorzien van een display met digitale voltmeter waarin een getal visueel zichtbaar is. Dit is de accuspanning in Volt. Tijdens het varen wordt de spanning van de accu lager, dit is af te lezen op de digitale voltmeter. Bij een te lage accuspanning zal de motor minder krachtig worden of helemaal stoppen! Laad daarom altijd de accu's optimaal!

8. Traploze snelheidsregelaar

De ETM-TEC Aqua fluistermotor heeft een traploze snelheidsregelaar. Hiermee kunt u zowel voor- als achteruit varen. De Aqua 80 en 120 zijn aan de bovenzijde voorzien van een zgn. 'Sport Mode' knop. Door middel van het indrukken van deze knop kunt u een hogere propeller snelheid inschakelen. Het advies is deze kortstondig voor bijvoorbeeld inhaalacties te gebruiken. Het permanent gebruiken van deze 'Sport Mode' kan leiden tot schade aan de motor en daarmee vervalt de fabrieksgarantie.



LET OP! Voor de levensduur en garantie op het binnenwerk adviseren wij u met klem om de variabele snelheidsregelaar rustig naar een hogere snelheid te draaien. Schakel niet direct tussen voor en achteruit. Zet de hendel eerst op stand nul (0) en wacht tot de schroef niet meer draait. Schakel dan rustig naar voor of achteruit.



ADVIES Laat de motor niet voor langere tijd op dezelfde snelheid draaien. Na een gebruiksduur van 30 minuten wordt geadviseerd een andere snelheid te kiezen of de motor voor 10 minuten uit te zetten.

8.1 Stuurhendel

De stuurhendel is telescopisch verstelbaar. Hiervoor trekt u rustig aan de hendel zodat deze naar buiten schuift tot de gewenste lengte.

9. Advies voor gebruik en onderhoud

- Controleer regelmatig de schroef op beschadigingen, vislijnen en/of vuil dat in de schroef kan blijven vastzitten.
- **Wij adviseren om jaarlijks de rubberafdichtingsring van de motor te vervangen!! Vet de rand in met watervast vet (Marine Grease)**
- Wanneer de schroef beschadigd is vervang deze dan zo snel mogelijk voor een nieuwe. Een beschadigde schroef kan leiden tot verminderde prestaties van de fluistermotor.
- Controleer en smeer regelmatig met de juiste, daarvoor bestemde, smeermiddelen de bereikbare draaiende delen.
- Controleer of de accuklemmen stevig aan de accupolen vastzitten.
- Kijk of er geen breuken of open delen aan de aansluitkabel zitten.
- Om corrosie van de motor te voorkomen dient u het staartstuk van de fluistermotor na gebruik goed te spoelen met schoon (zoet) water.
- Sla de motor na gebruik op in een droge, goed geventileerde en vorstvrije ruimte.

9.1 onderhoud van de accu

AGM, Marine of Semi-tractie accu's zijn onderhoudsvrij en geschikt om langere tijd niet te worden gebruikt. Wij adviseren om de accu in de winter uit de boot te halen en droog en vorstvrij weg te zetten.

Laad na gebruik de accu's altijd zo goed mogelijk op en gebruik hier bij voorkeur een lader met druppel (trickle) laadfunctie voor. Bij een snellader is het advies om de accu elke 4 tot 6 weken onder lading te zetten.

Gebruik bij voorkeur een lader van minimaal 7 Ah. Bij een lichtere laadcapaciteit is het mogelijk dat de accu niet volledig zal worden geladen. Hierdoor kan de accu capaciteit teruglopen en de levensduur verkorten.

Volg hierbij de gebruiksaanwijzing van de fabrikant.

10. Recyclen



Voor de vernietiging moeten de voorschriften van de plaatselijke overheid in acht worden genomen.

Verwijder ook de verpakking gesorteerd op de diverse gebruikte materialen in de daarvoor bestemde afvalcontainers.

Voor meer informatie kunt u contact opnemen met uw gemeentelijk afvalbedrijf.

11. Technische specificaties

Model	Aqua 80	Aqua 120
Input Power	780W	1560W
Stuwkracht	480W	1000W
Pk verhouding benzinemotor	3 PK	5PK
Efficiënt vermogen	84%	87%
Stuwkracht*	80 lbs	120 lbs
Accuspanning	12V	24V
Maximale stroom/Sport	50A/65A	50A/65A
Gewicht	11,5 KG	12,5 KG
Schachtlengte	91 CM	91CM
Aflesen accuspanning	ja	ja
Oververhittingsbeveiliging	ja	ja
Beveiligd tegen lage spanning	ja	ja
Maximale massa vaartuig (1)	1 ton	2 ton
Vaartijd (2)	3 uur	4 uur
Snelheidsregeling	Variabel	Variabel

(1) De massa van een vaartuig wordt bepaald door:

- Gewicht van de boot
- Bemanning en eventuele bagage
- Windsnelheid
- Vorm van de boeg
- Waterstroming

(2) De vaartijd is mede afhankelijk van het gewicht van het vaartuig, aantal personen en de water- en weersomstandigheden.

**lbs: meervoud van Libra pound. Lbs staat voor stuwkracht in Ponden.*


Advies is om voor iedere 20 Kg. waterverplaatsing minimaal 1 lbs aan stuwkracht te hebben. Dus bij een boot van 600 Kg en 2 personen van 80 Kg is totaal 760 KG : 20 = 38 lbs

12. Probleem oplossingen

12.1 Motor draait niet of met onvoldoende vermogen

- Controleer of de accu op de juiste wijze is aangesloten
- Controleer of de klemmen van de kabels voldoende contact maken met de polen van de accu en deze vrij zijn van corrosie.
- Controleer of de accu voldoende is opgeladen.
- Controleer de schroefas op vervuiling. Indien vervuiling aanwezig zoals waterplanten of vislijn, verwijder deze voorzichtig en demonteer indien nodig de schroef. Zie hoofdstuk 5 in deze gebruiksaanwijzing.

12.2 De motor draait niet

- Controleer de aansluitingen op de accu op corrosie en juiste plaatsing (rode klem op de + pool en blauwe klem op de – pool van de accu)
- Controleer of de accu voldoende is opgeladen.
- Controleer of de zekering niet is doorgebrand. Vervang deze zekering altijd voor een gelijkwaardig exemplaar.
- Kijk of de schroef niet geblokkeerd wordt.
-  Let op! Bij controle van de schroef koppel de motor altijd los van de accu!

12.3 Het sturen van de motor gaat zwaar

- Draai de verstelling van de stuurweerstand lossen. Zie hiervoor hoofdstuk 6.3 van deze gebruiksaanwijzing.
- Zorg dat de staartlengte van de motor op de juiste hoogte is ingesteld en kijk of het vaarwater voldoende diepte heeft.

12.4 Onderhoud van de motor

- De ETM-TEC fluistermotor is in zout water te gebruiken, echter dit wordt niet aanbevolen. Indien u de motor toch in zout water gebruikt volg dan de volgende aanwijzingen.
- Om corrosie van de motor en/of onderdelen te voorkomen spoel de onderzijde motor, bracket en schroef na gebruik altijd goed af met schoon (zoet) water.
- Vermijd hierbij de bovenzijde van de motor! Dompel de motor nooit compleet onder water!
- Reinig de schroef na elk gebruik en verwijder alle aanslag en vuil rond de schroef.
- Droog alle onderdelen goed af en berg de motor op in een goed geventileerde en droge plaats.



Tradekar Benelux B.V.

Staalweg 8
4104 AT CULEMBORG
The Netherlands

+31 (0)345-470990
info@tradekar.com
www.fluistermotor.nl

